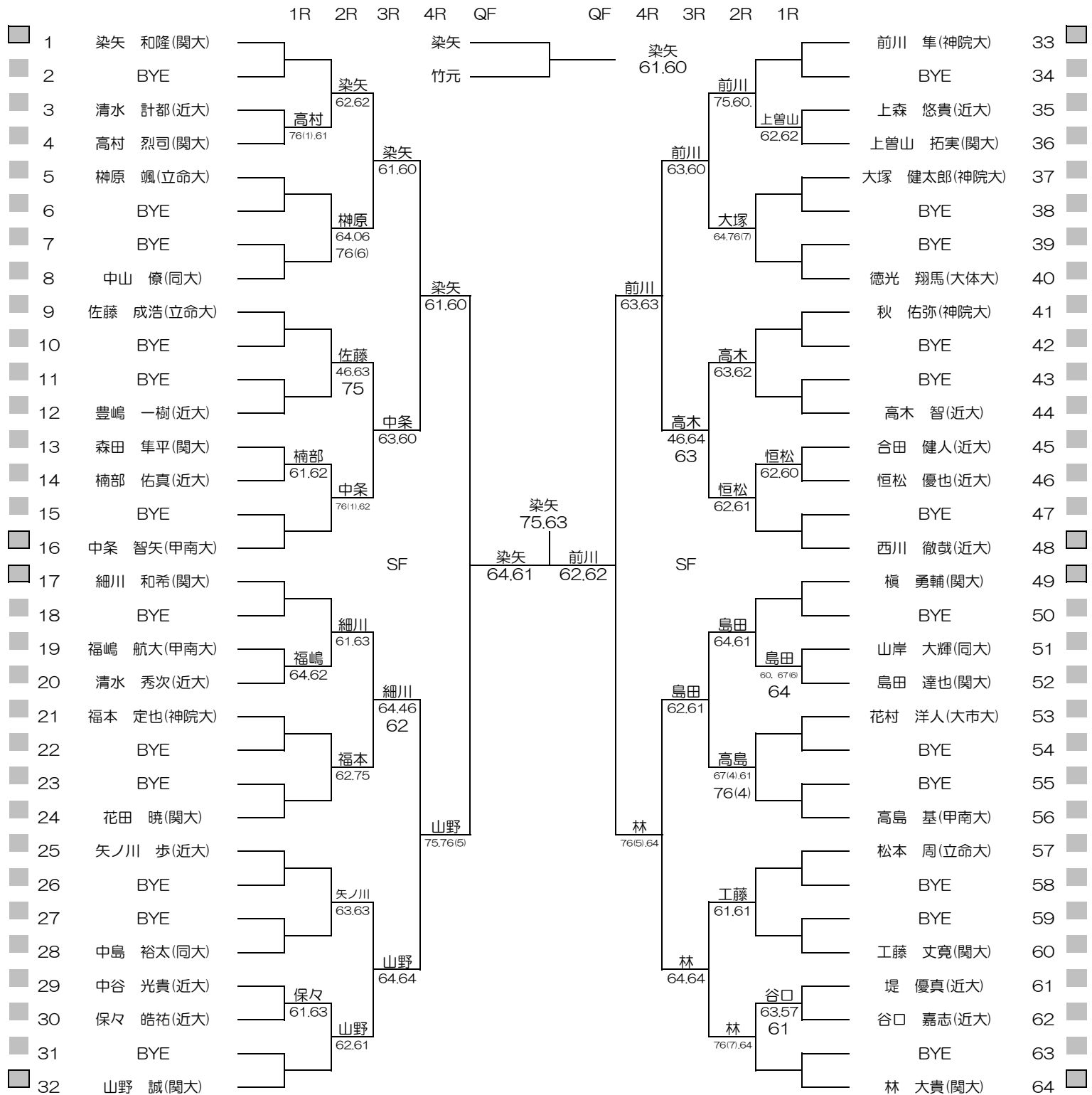


平成28年度関西学生春季テニストーナメント

MEN'S MAIN DRAW SINGLES NO.1

2016/5/22~29

朝テニスセンター



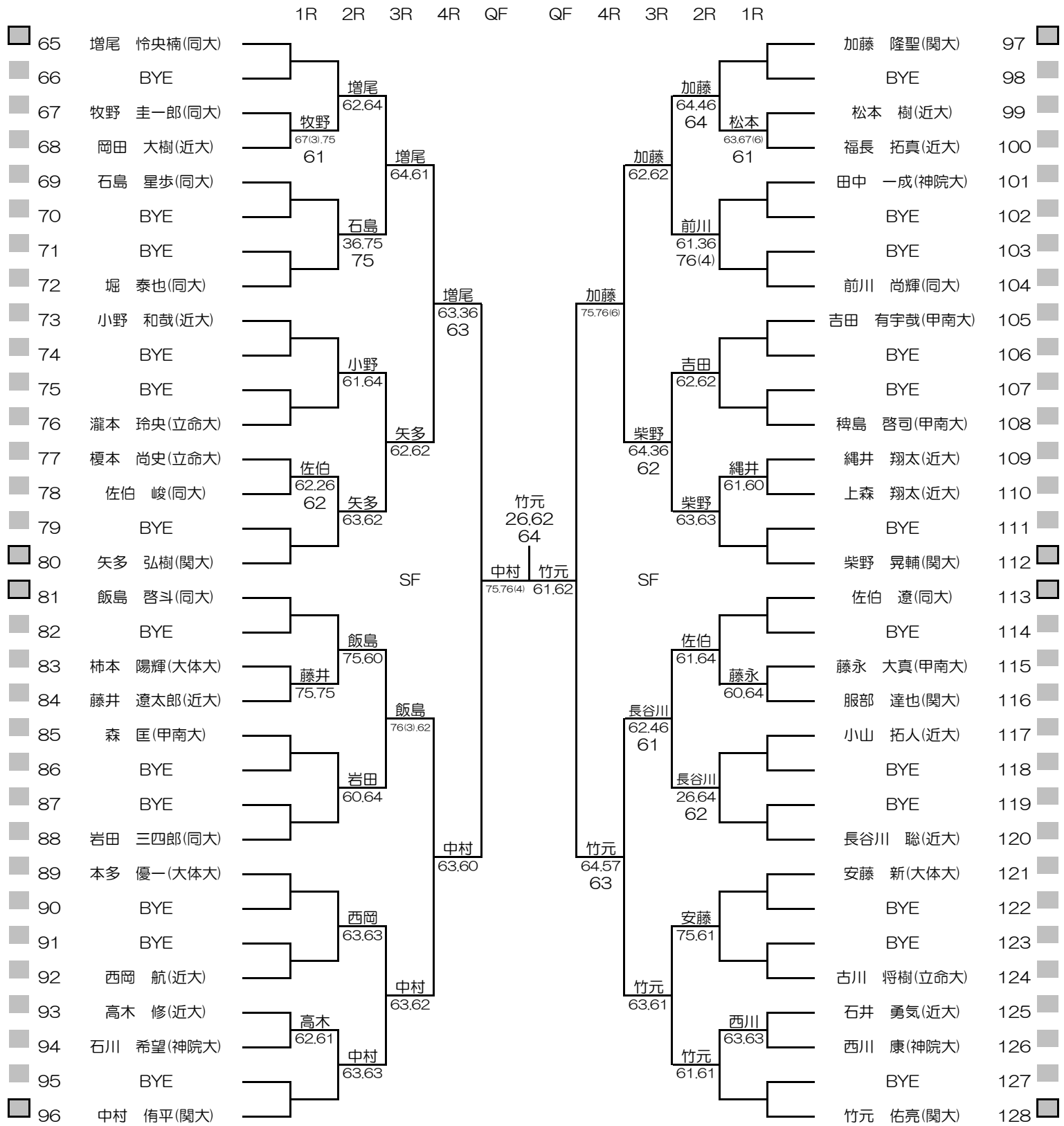
シード順位

- | | | | |
|---------------|----------------|----------------|-----------------|
| 1. 染矢 和隆 (関大) | 5. 増尾 怜央楠 (同大) | 9. 柴野 晃輔 (関大) | 13. 西川 徹哉 (近大) |
| 2. 竹元 佑亮 (関大) | 6. 加藤 隆聖 (関大) | 10. 榎 勇輔 (関大) | 14. 佐伯 遼 (同大) |
| 3. 中村 侑平 (関大) | 7. 林 大貴 (関大) | 11. 細川 和希 (関大) | 15. 飯島 啓斗 (同大) |
| 4. 前川 隼 (神院大) | 8. 山野 誠 (関大) | 12. 矢多 弘樹 (関大) | 16. 中条 智矢 (甲南大) |

平成28年度関西学生春季テニストーナメント

MEN'S MAIN DRAW SINGLES NO.2

2016/5/22~29

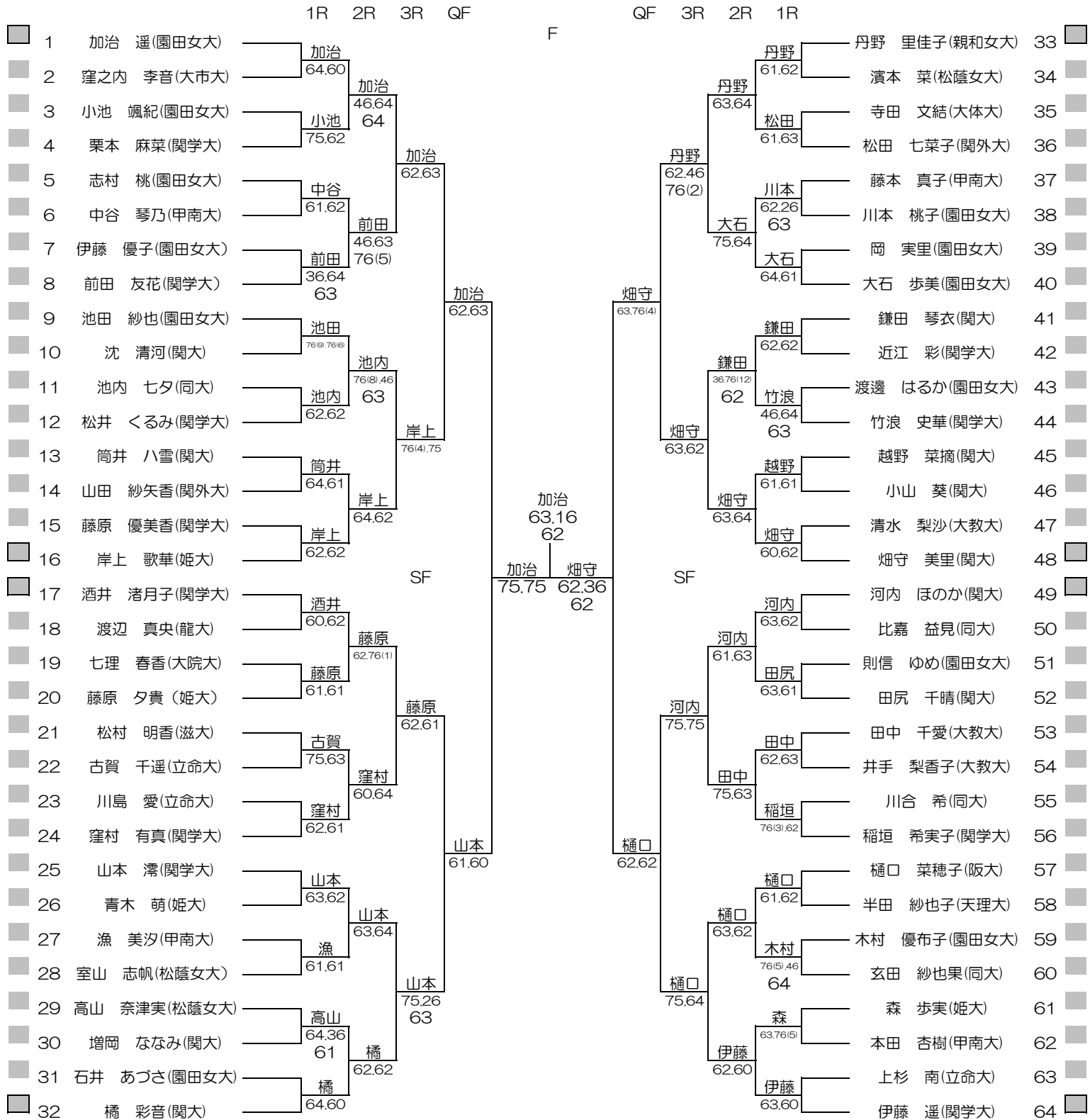


平成28年度関西学生春季テニストーナメント

WOMEN'S MAIN DRAW SINGLES

2016/5/22~29

朝テニスセンター



シード順位

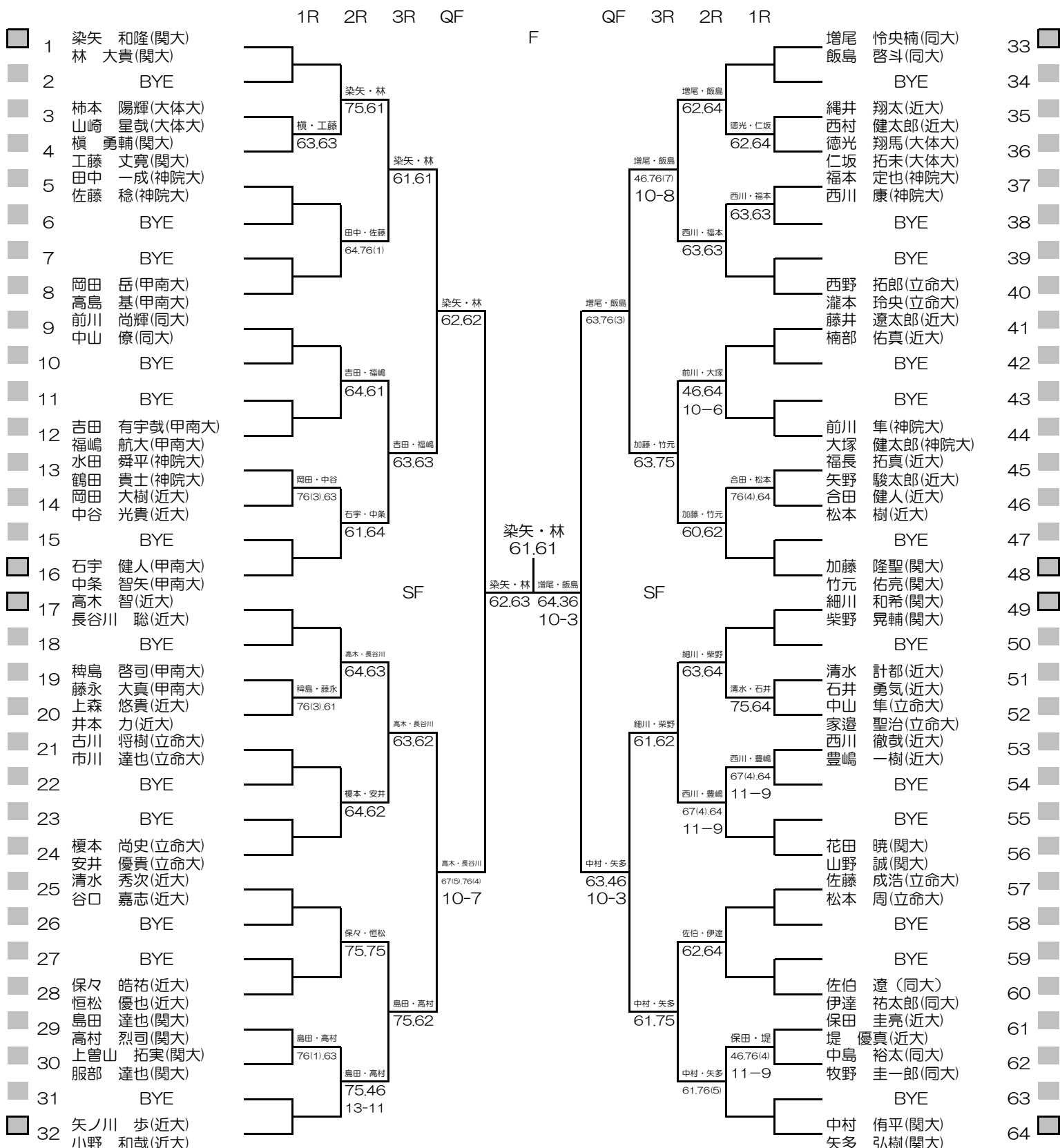
- | | | | |
|-----------------|-----------------|------------------|-----------------|
| 1. 加治 遥 (園田女大) | 5. 岸上 歌華 (姫大) | 9. 池田 紗也 (園田女大) | 13. 樋口 菜穂子 (阪大) |
| 2. 伊藤 遥 (関学大) | 6. 河内 ほのか (関大) | 10. 稲垣 希実子 (関学大) | 14. 窪村 有真 (関学大) |
| 3. 畑守 美里 (関大) | 7. 丹野 里佳子(親和女大) | 11. 大石 歩美 (園田女大) | 15. 前田 友花 (関学大) |
| 4. 酒井 渚月子 (関学大) | 8. 橋 彩音 (関大) | 12. 山本 澯 (関学大) | 16. 鎌田 琴衣 (関大) |

平成28年度関西学生春季テニストーナメント

MEN'S MAIN DRAW DOUBLES

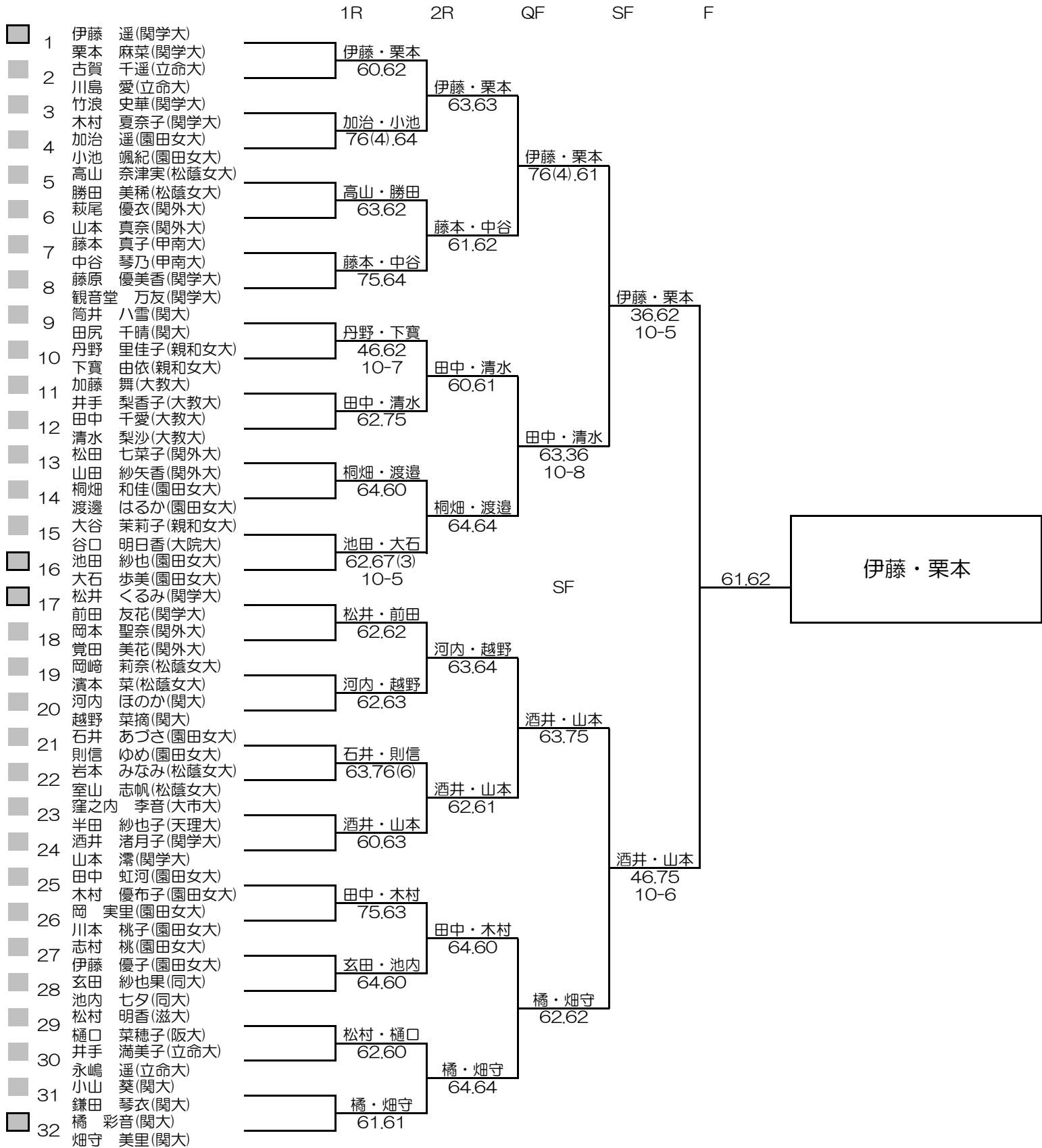
2016/5/22~29

朝テニスセンター



シード順位

- | | |
|----------------|----------------|
| 1. 染矢・林 (関大) | 5. 細川・柴野 (関大) |
| 2. 中村・矢多 (関大) | 6. 石宇・中条 (甲南大) |
| 3. 加藤・竹元 (関大) | 7. 増尾・飯島 (同大) |
| 4. 高木・長谷川 (近大) | 8. 矢ノ川・小野 (近大) |



シード順位

- | | |
|----------------|-----------------|
| 1. 伊藤・栗本 (関学大) | 5. 池田・大石 (園田女大) |
| 2. 橋・畑守 (関大) | 6. 松井・前田 (関学大) |
| 3. 酒井・山本 (関学大) | 7. 藤原・観音堂 (関学大) |
| 4. 筒井・田尻 (関大) | 8. 田中・木村 (園田女大) |